

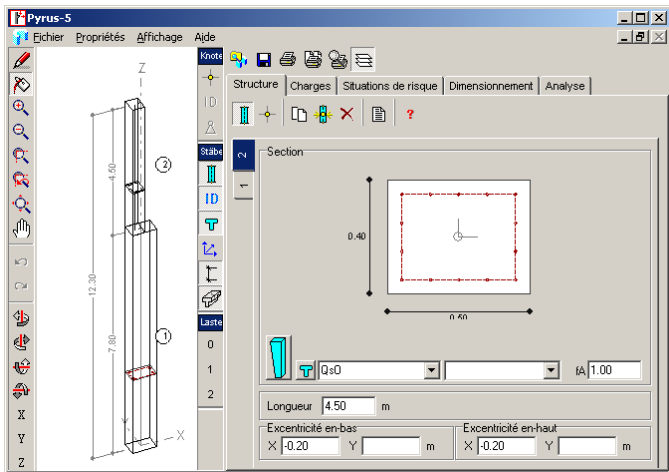
# PYRUS-5



## Poteaux en béton armé

Dimensionnement et  
vérification

**PYRUS-5 est un programme dédié à l'analyse et au dimensionnement des poteaux en béton armé. PYRUS-5 permet de modéliser et de calculer aussi bien de simples colonnes de bâtiments que des poteaux complexes avec des sections variables, des excentricités et des appuis intermédiaires, soumis à des combinaisons de sollicitations diverses comprenant effort normal et flexion bi-axiale. Le calcul se fait à l'état fissuré (comportement non linéaire des matériaux) et l'équilibre est formulé à l'état déformé (théorie du 2ème ordre).**



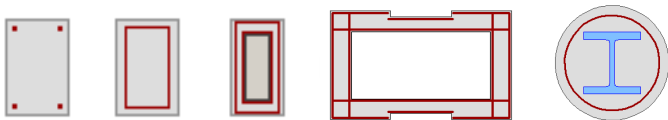
## Systeme statique

- Systeme de „poutre continue“ sous effort normal et flexion bi-axiale
- Elements avec excentricités quelconques p.r. à l'axe du poteau
- Tout type de condition d'appui aux extrémités ou en des points intermédiaires du poteau
- Appuis linéaires élastiques
- Sections constantes par segment ou à inertie variable
- Différents modes de spécification des déformations initiales, également automatiquement en fonction des sollicitations

## Sections transversales

- En plus d'un riche bibliothèque de sections paramétrées standard, l'utilisateur a la possibilité de définir n'importe quel type de section avec l'application FAGUS-5

## Armature



- Autant de positions d'armature que désiré, fixes ou à dimensionner, pour une armature passive ou de précontrainte

## Chargements

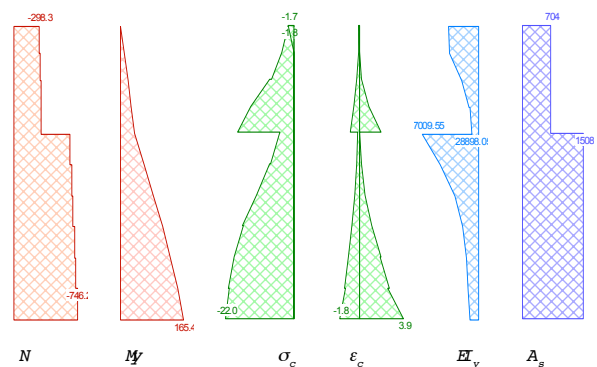
- Définition distincte des charges constantes et variables
- Force verticale concentrée avec excentricités
- Forces horizontales et moments concentrés
- Forces réparties uniformément ou en trapèze
- Rotations et déplacements imposés

## Situations de risque et états d'utilisation

- Définition d'une ou de plusieurs situations de risques (resp. états d'utilisation) pour un poteau
- Une situation de risque comprend le cas de charge, la déformation initiale, les paramètres de retrait et la définition des états limites

## Types d'analyses

- Dimensionnement de l'armature passive à la sécurité structurale ou à l'état de service
- Vérification de la sécurité et de la réponse (déplacements, efforts intérieurs, contraintes) d'un poteau, avec une armature et une déformation initiale données, sous l'action d'un cas de charge selon les théories du 1er ordre et du 2ème ordre
- Vérification de l'état de service: déformation admissible maximale pour différentes conditions (p. ex. contrainte maximale admissible pour l'acier en traction)



## Effets différés

- Prise en compte du retrait pour une part définie des charges constantes

## Généralités

### Interface utilisateur

- Les éléments principaux de PYRUS-5 sont réunis dans un seul dialogue avec les registres 'Structure', 'Charges', 'Situations de risque', 'Dimensionnement' et 'Analyse'

### Interfaces logicielles

- PYRUS-5 collabore étroitement avec FAGUS-5 dont le module de base, livré avec PYRUS-5, calcule automatiquement les rigidités et masses des sections définies par l'utilisateur
- Transfert de textes et de graphiques avec les autres applications Windows (Word, Excel, ...) par l'intermédiaire du presse-papiers

### Impression (CubusViewer)

- Générateur automatique de rapports de calcul complets, visualisation avant impression des documents dans la liste d'impression, gestion de la liste avec copier/coller
- Définition par l'utilisateur de gabarits (mise en page, en-tête et pied de page, logo d'entreprise, ...)
- Permet l'impression en couleurs

### Gestion des projets (CubusExplorer)

- CubusExplorer, un explorateur intelligible adapté aux calculs Cubus, vous assiste dans la gestion des projets